

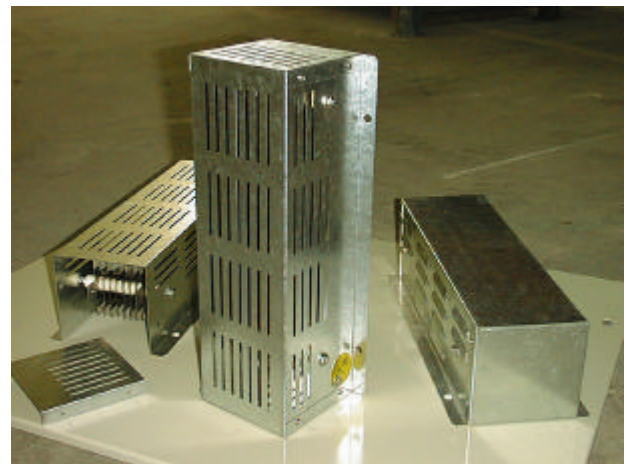
**Nouvelle gamme de résistances
compactes, économiques
et disponibles en stock !**



Deux présentations standards avec capot IP20
et capot IP23.

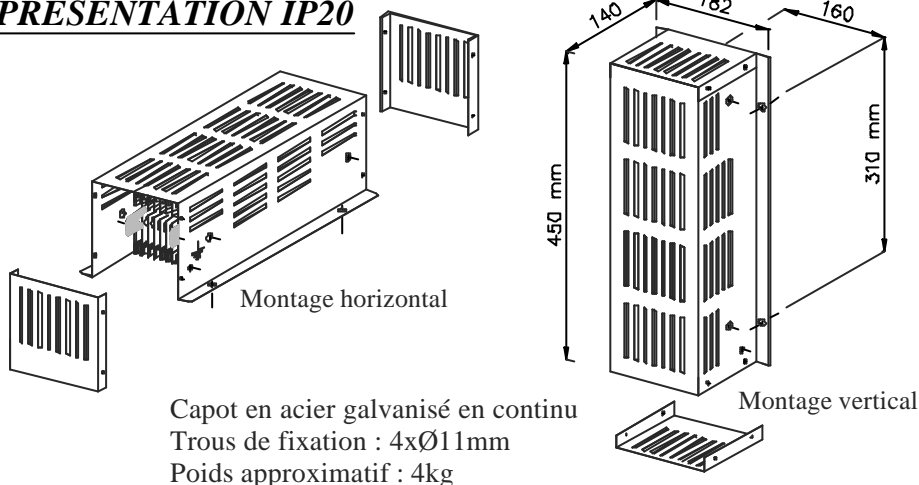
Une large gamme de résistances de puissance spécialement conçues pour le FREINAGE DES VARIATEURS DE VITESSE.

- ✓ **Une solution nouvelle permettant d'allier les performances : PUISSANCE IMPORTANTE, PRIX ATTRACTIF et ENCOMBREMENTS REDUITS.**
- ✓ **LES RESISTANCES les plus compactes du marché pouvant dissiper jusqu'à 2000W permanent en IP20 et 1600W en IP23, avec des possibilités de surcharge très élevée !
(plus de 25kW en 1 seconde !)**
- ✓ **Des valeurs courantes DISPONIBLES SUR STOCK pour répondre aux principaux modèles sur le marché : 28W, 40W, 53W, 60W et 100W.**
- ✓ **Très faibles inductances.**
- ✓ **Pour toutes autres valeurs ohmiques de 9W à 133W, nous consulter.**
- ✓ **Produit marqué CE.**

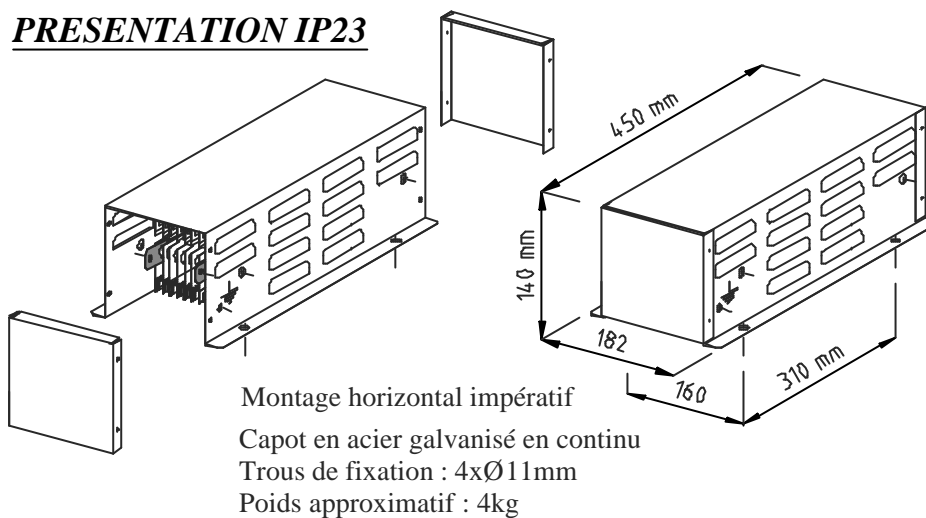


RESISTANCES type LP

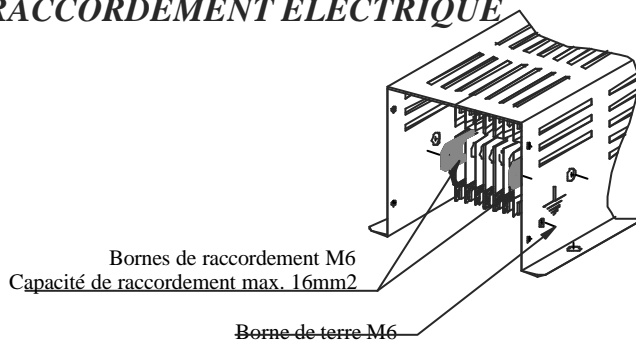
PRESENTATION IP20



PRESENTATION IP23



RACCORDEMENT ELECTRIQUE



*Le spécialiste français
de la résistance de puissance*



METAL DEPLOYE RESISTOR

1, Route de Semur - BP 150 - 21 500 Montbard - France

Fax (33) (0)3.80.92.24.33

☎ (33) (0)3.80.89.58.58

E-mail : resistor@metald.fr

Site internet : www.mdresistor.com

Les produits sont soumis à évolution, n'hésitez pas à nous consulter.
Document réf. FREINVV demigrilles 26.04.99

